

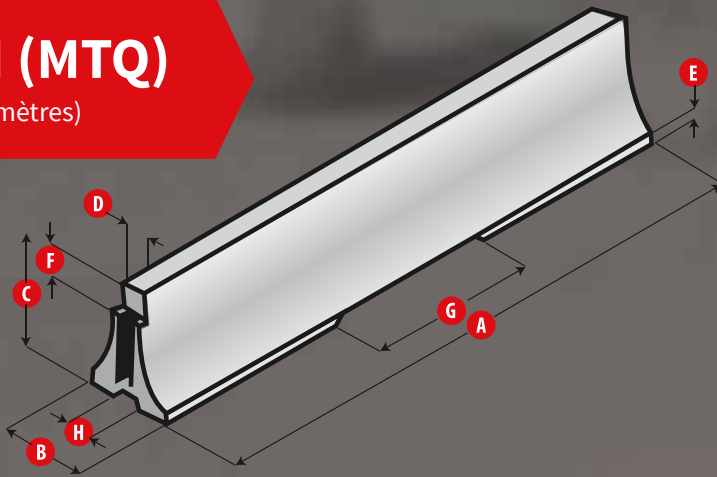
MAINTENANT EN INVENTAIRE

Glissières Jersey en béton

Location à court et à long terme

BJ-4M (MTQ)

4 000 mm (4 mètres)



BJ-4M I-LOCK	Spécifications techniques
A	4 000 mm (158 pouces)
B	615 mm (24 ¼ pouces)
C	825 mm (32 ½ pouces)
D	165 mm (6 ½ pouces)
E	75 mm (3 pouces)
F	225 mm (8 ⅞ pouces)
G	1 200 mm (47 ¼ pouces)
H	200 mm (8 pouces)
Poids	2 300 kg

Nous assurons
le transport
sur votre chantier

Nous avons **l'équipement** et **l'équipe**
pour installer les Jersey
sur les chantiers



Contactez-nous pour
une estimation

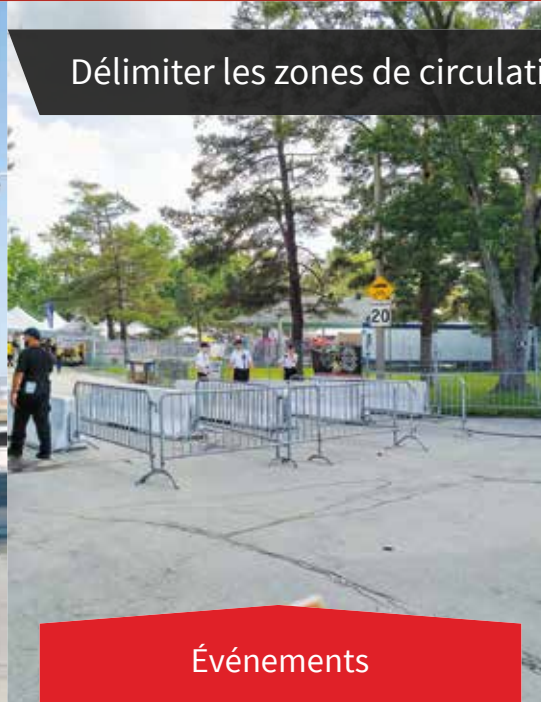


SiPO

130, rue Alexis Delafontaine
Saint-Denis De Brompton (Qc) J0B 2P0
Tél.: 819 276-0600 Téléc.: 819 846-1624

Sans frais : 1 855 276-0600
Courriel: info@sipo.ca
sipo.ca

Utiles pour **tous types de projets**



SiPO®

130, rue Alexis Delafontaine
Saint-Denis De Brompton (Qc) J0B 2P0
Tél.: 819 276-0600 Téléc.: 819 846-1624

Sans frais : 1 855 276-0600
Courriel: info@sipo.ca
sipo.ca